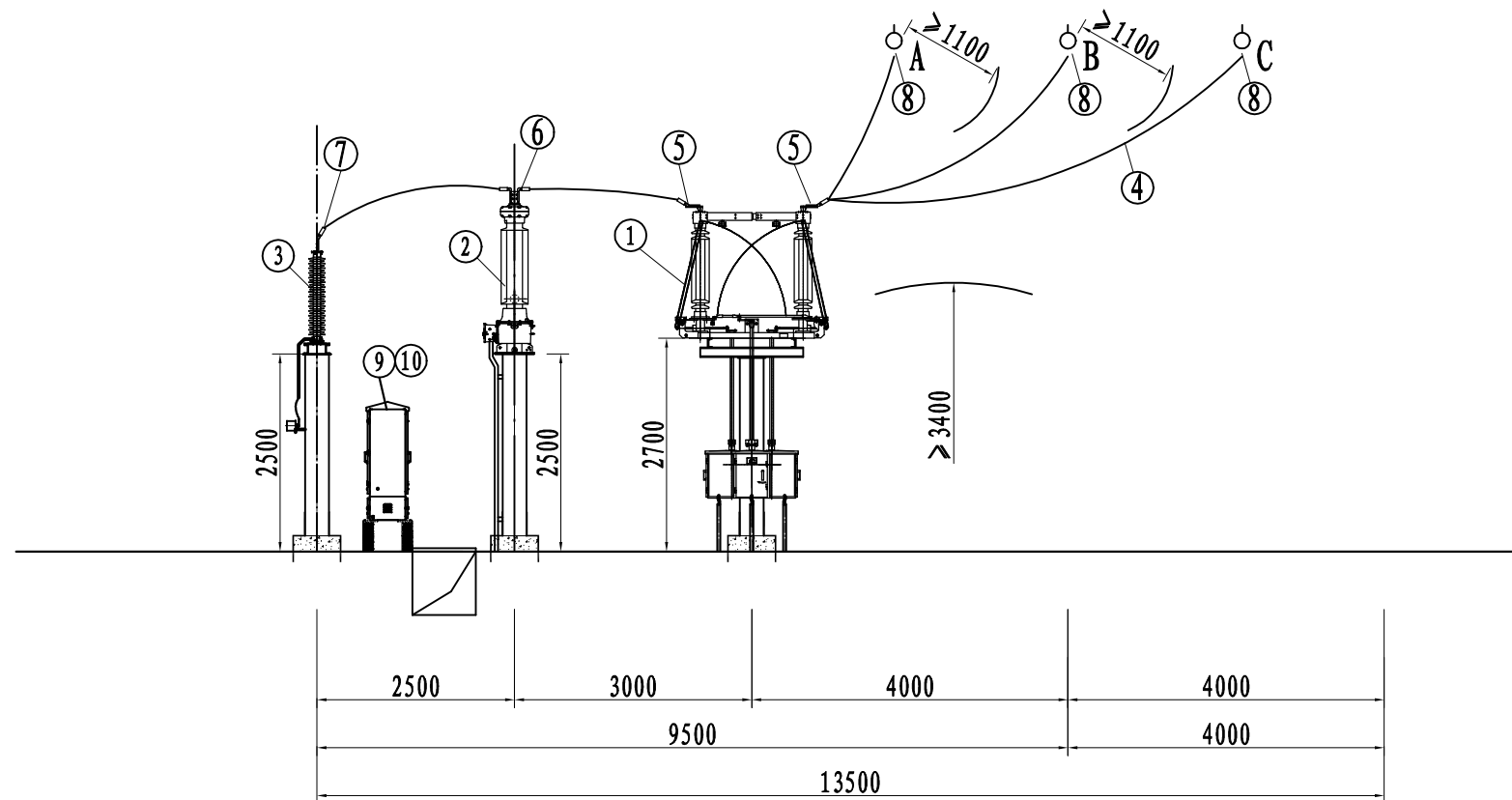


接线图



设备材料表

序号	名称	规格型号	单位	数量	备注
1	110kV隔离开关	GW4A-126/2000A, 40kA/3s, 双接地, 主、地刀电动	组	1	
2	110kV电压互感器	TYD110/√3-0.02W3, 110/√3: 0.1/√3: 0.1/√3: 0.1/√3: 0.1kV 50/50/50/50VA, 0.2/0.5/3P/3P	台	3	
3	110kV氧化锌避雷器	YH10WZ1-108/281	台	3	
4	铝包钢芯铝绞线	JL/G1A-300/40	米	50	
5	设备线夹	SY-300/25B (110 × 110)	付	6	
6	设备线夹	SY-300/25C (150 × 110)	付	6	
7	设备线夹	SY-300/25A (140 × 110)	付	3	
8	T型线夹	TY-500/45, 配套JL/G1A-300/40引流线夹	付	3	
9	智能终端		面	1	
10	端子箱		面	1	



断面图

广西福源电力设计有限责任公司				110kV光明(震东)变电站工程		施工图设计阶段	
						电气一次部分	
批准	查本容	校核	张金刚	110kV母线PT间隔断面图			
审核	黄晓俊	设计	陈正杰				
日期	2023年03月	比例	1:85	图号	B19001S-D0102-06		